

# Service



Komplette Anleitung  
Complete user manual  
[steinel.de/110081293.pdf](http://steinel.de/110081293.pdf)



+49 5245-448-188



[service@steinel.de](mailto:service@steinel.de)

Find your local service  
[steinel.de/contact](http://steinel.de/contact)

**STEINEL Vertrieb GmbH**  
Dieselstraße 80-84, 33442 Herzebrock-Clarholz, Germany  
[www.steinel.de](http://www.steinel.de)

110081353\_08/2021\_A Technische Änderungen vorbehalten. / Subject to technical modification without notice.

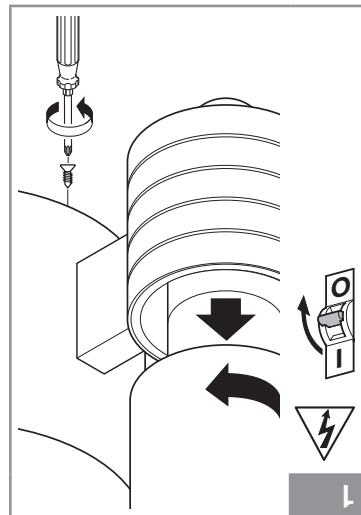
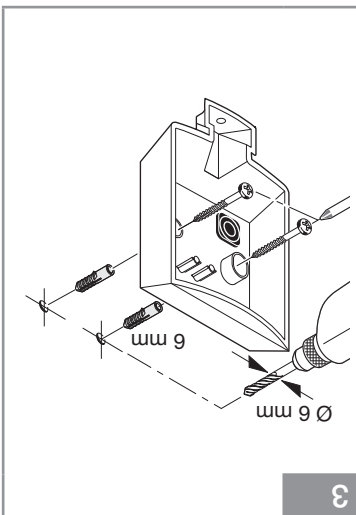
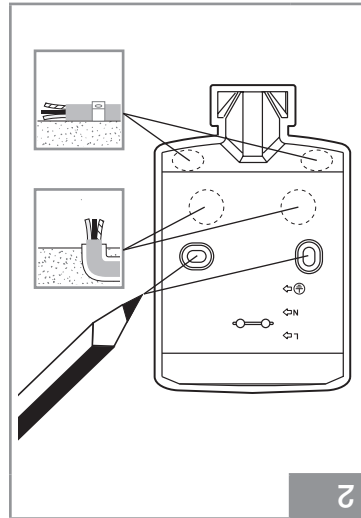
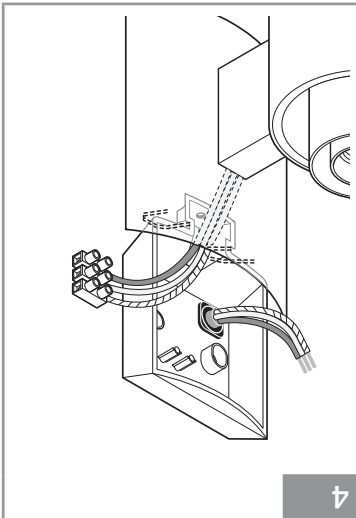
# Quick Start

## L 260 S

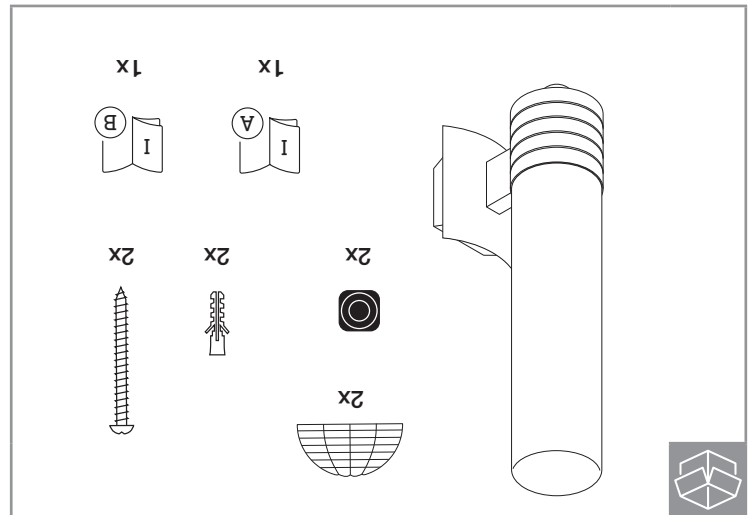
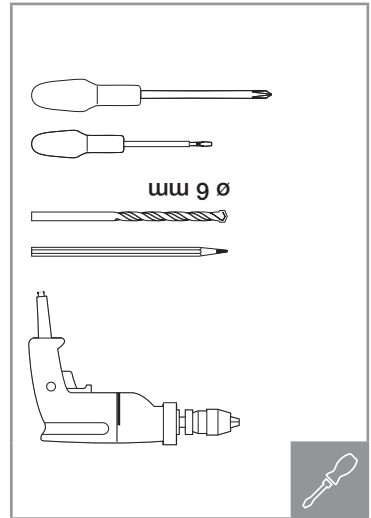
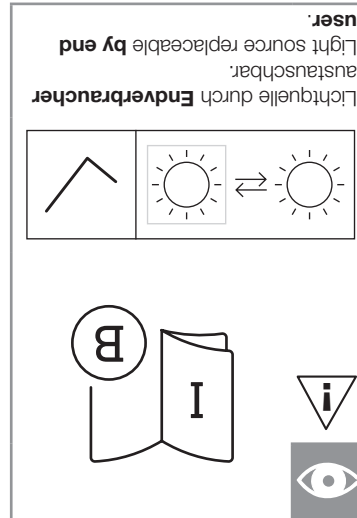


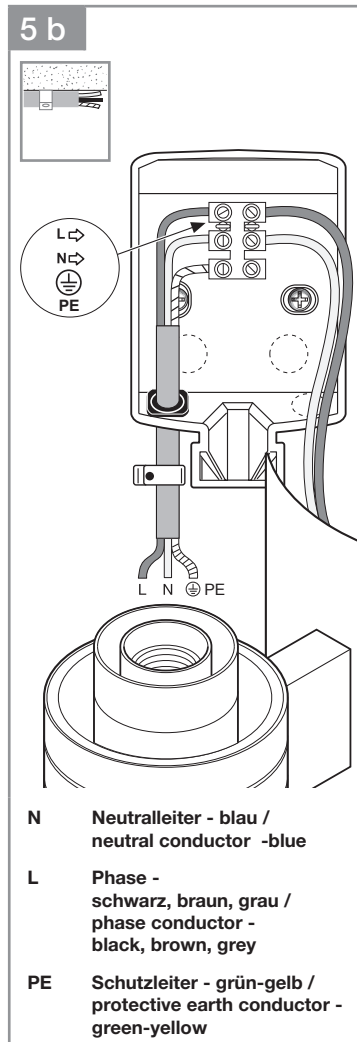
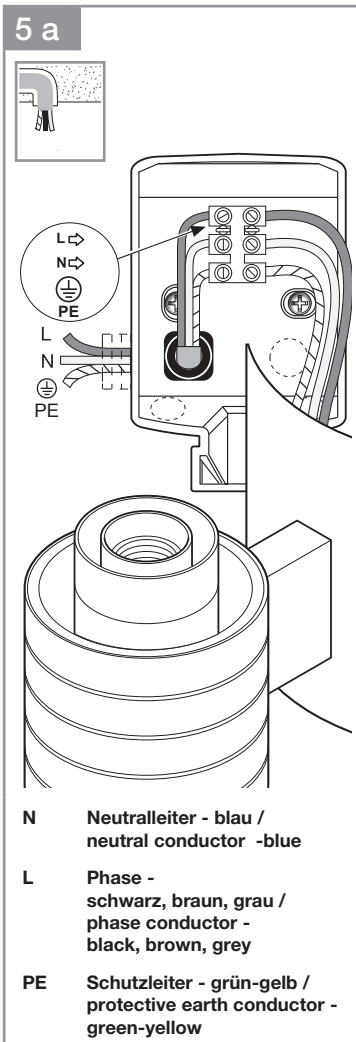
**● steinel**

- 3 -

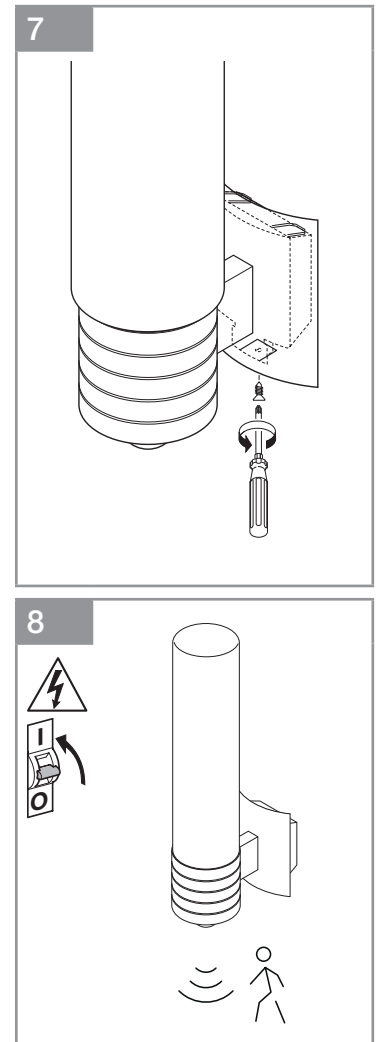
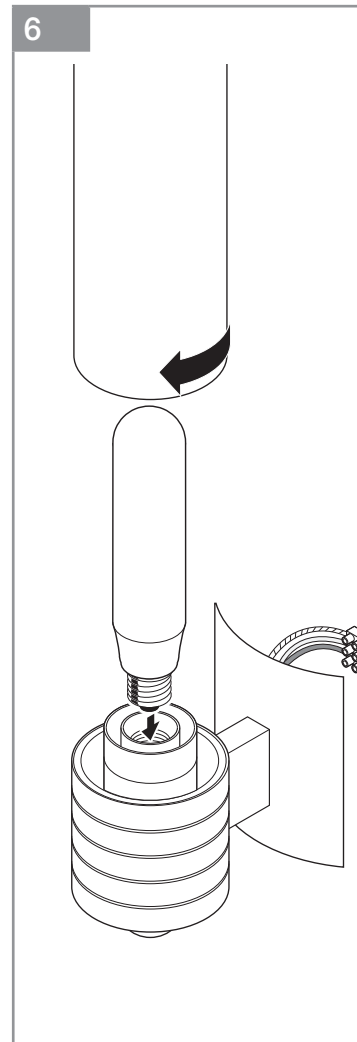


- 2 -





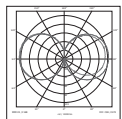
- 4 -



- 5 -

**DE - Technische Daten**

- Abmessungen (B x T x H): 426 x 102 x 177 mm
- Netzspannung: 220 - 240 V, 50 Hz
- Leistungsaufnahme (P<sub>on</sub>): 9,20 W
- Lichtstrom\*: 927 lm
- Effizienz\*: 101 lm/W
- Standby Leuchte: 0,90 W
- Farbtemperatur\*: 3000 K (warmweiß)
- Farbwiedergabeindex\*: R<sub>a</sub> = 82
- Mittlere Bemessungslbensdauer\*: L70B50 bei 25° C: > 20.000 Std.
- Farbkonsistenz SDCM\*: Anfangswert: 3
- Lichtstärkeverteilung\*:

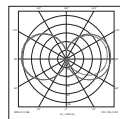


- Erfassungswinkel: 240° mit 180° Öffnungswinkel
- Erfassungsreichweite: max. 12 m
- Dämmerungseinstellung: 2 - 2000 Lux
- Zeiteinstellung: 5 Sek. - 15 Min.
- Dauerlicht: schaltbar (4 Std.) / Voraussetzung: Schalter in Netzleitung
- Schutzart: IP 44
- Schutzklasse: II
- Umgebungstemperatur: -20 bis +40°C

\* für mitgeliefertes LED-Leuchtmittel

**GB - Technical Data**

- Dimensions (W x D x H): 426 x 102 x 177 mm
- Power supply: 220 - 240 V, 50 Hz
- Power consumption (P<sub>on</sub>): 9,20 W
- Luminous flux\*: 927 lm
- Efficiency\*: 101 lm/W
- Standby light: 0,90 W
- Colour temperature\*: 3000 K (warm-white)
- Colour rendering index\*: R<sub>a</sub> = 82
- Rated average lifetime\*: L70B50 at 25° C: > 20,000 hrs.
- Colour consistency SDCM\*: Initial value: 3
- Luminous intensity distribution\*:



- Angle of coverage: 240° with 180° angle of aperture
- Detection reach: 12 m max.
- Twilight setting: 2 - 2000 lux
- Time setting: 5 sek. - 15 min.
- Manual override: selectable (4 hrs.) / Condition: switch in mains power supply lead
- IP rating: IP 44
- Protection class: II
- Ambient temperature: -20 to +40°C

\* for included LED lamp

- 6 -



Technische Dokumentation unter [www.steinel.de](http://www.steinel.de)



Technical documentation at [www.steinel.de](http://www.steinel.de)

**DE - Konformitätserklärung:**

Der vollständige Text der EU-Konformitätserklärung ist unter der folgenden Internetadresse verfügbar: [www.steinel.de](http://www.steinel.de)

Dieses Produkt enthält eine Lichtquelle der Energieeffizienzklasse „F“.

**GB - Declaration of conformity:**

The full text of the EU declaration of conformity is available at the following internet address: [www.steinel.de](http://www.steinel.de)

This product contains a light source of energy efficiency class "F"

**steinel.de/newsletter**



- 7 -